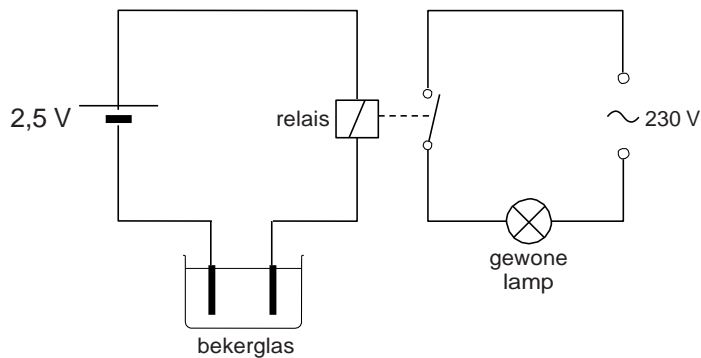


RELAIS

Een natuurkundedocent bouwt een elektrische schakeling om te laten zien dat leidingwater elektrische stroom geleidt. Zie onderstaand schema.



Er hangen 2 geleidende staven in een bekeerglas met water. Als het water stroom geleidt, gaat de gloeilamp branden.

- 1p • **14** Wat is de functie van het relais?
- A Het meet de spanning.
 - B Het meet de stroomsterkte.
 - C Het werkt als schakelaar.
 - D Het werkt als spanningsdeler.
- 1p • **15** Welke van onderstaande materialen is geschikt om als geleider in het bekeerglas te hangen?
- A glas
 - B grafiet (koolstof)
 - C kunststof
 - D rubber