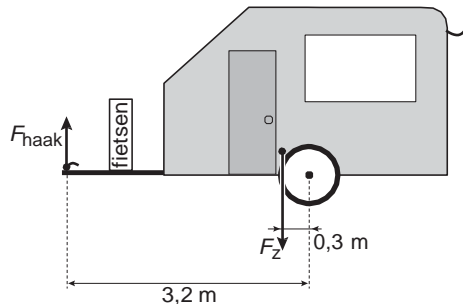


DE CARAVAN

De familie Heldoorn gaat met de caravan op vakantie. Ze willen ook graag de fietsen meenemen. Ze besluiten om de twee fietsen aan de voorkant van de caravan te plaatsen. We kunnen de caravan opvatten als een soort hefboom. Het draaipunt is de as van het wiel. Zie de figuur hieronder.



- 4p O **16** In de figuur staat het zwaartepunt van de caravan met de fietsen aangegeven. De massa van de caravan met twee fietsen is 900 kg.
- ◆ Bereken de grootte van de kracht van de trekhaak op de caravan (F_{haak}) die nodig is om hem in evenwicht te houden.
- 1p • **17** Vader Heldoorn merkt dat de kracht van de trekhaak (F_{haak}) op de caravan te groot is. Hij overweegt om de twee fietsen achter op de caravan te plaatsen. Zal de kracht van de trekhaak op de caravan (F_{haak}) dan veranderen?
- A Ja, de kracht wordt groter, want het zwaartepunt schuift naar achter.
 - B Ja, de kracht wordt kleiner, want het zwaartepunt schuift naar achter.
 - C Nee, het maakt niet uit, want het geheel blijft even zwaar.
- 2p O **18** Ze nemen ook een zware koelkast mee. Die plaatsen ze precies boven de as tussen de wielen. Volgens zoon Bert is dit een gunstige plaats, want dit heeft geen invloed op de kracht van de trekhaak op de caravan (F_{haak}).
- ◆ Ben je het met Bert eens? Licht je antwoord toe.