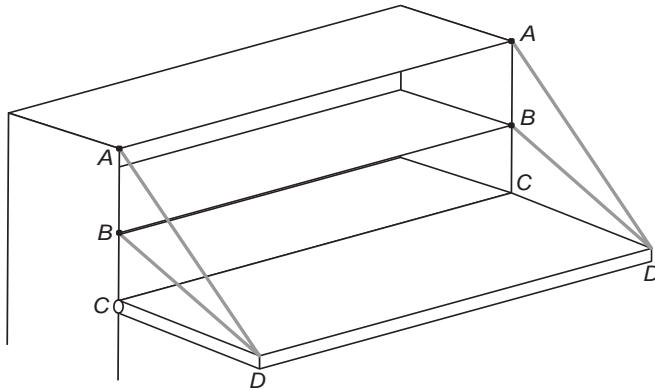


OPKLAPBLAD

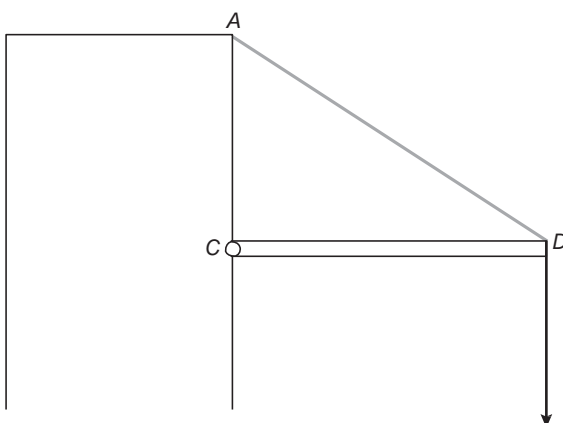
Puck wil een uitklapbaar schrijfblad aan haar boekenkast maken. Zij wil een plank met scharnieren aan de boekenkast bevestigen. Als de plank uitgeklaapt is, wordt hij door twee koorden tegengehouden. Puck vraagt zich af of het uitmaakt waar ze de koorden zal bevestigen. Ze maakt een tekening van haar ontwerp. Zie onderstaande figuur.



In de tekening zijn punten A en B mogelijke punten om de koorden te bevestigen. Tussen de punten C zitten de scharnieren.

- 1p • 21 Welke bewering is juist?
- A Bij bevestigen in A is de spankracht in het koord kleiner dan bij bevestigen in B.
 - B Bij bevestigen in B is de spankracht in het koord kleiner dan bij bevestigen in A.
 - C Het maakt niet uit waar ze de koorden bevestigt: de spankracht is in beide gevallen even groot.

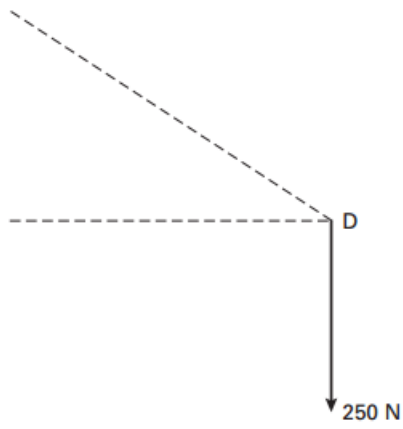
- 3p O 22 De figuur hieronder is een zijaanzicht van de plank met één koord. In de figuur werkt in punt D een kracht van 250 N. In het uitwerkboekje staat een schematische tekening van de situatie.



- ◆ Construeer in de figuur in het uitwerkboekje de grootte van de spankracht in koord DA en vul in hoe groot de spankracht is.

OPKLAPBLAD

22



De grootte van de spankracht is.....