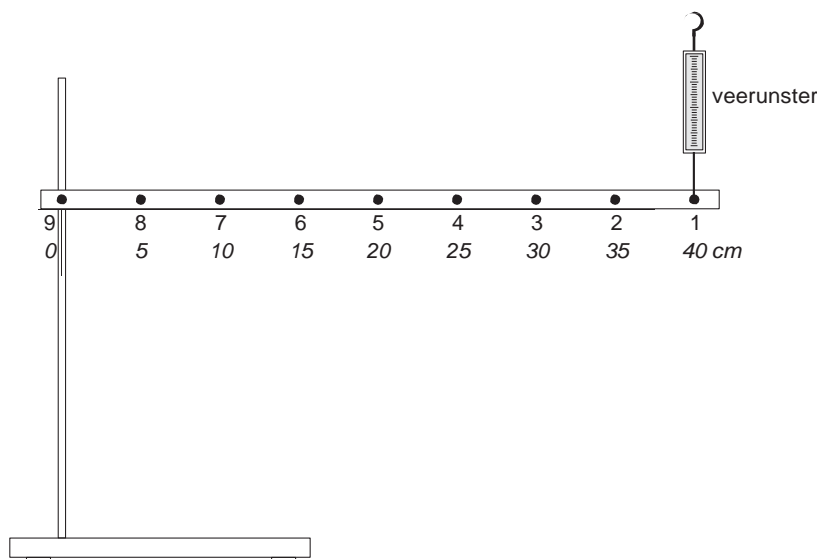


## HEFBOMEN

Jaap en Anneke onderzoeken of de afstand van de veerunster tot het draaipunt invloed heeft op de kracht die de veerunster aanwijst. Ze gebruiken hiervoor de opstelling die hieronder getekend staat.



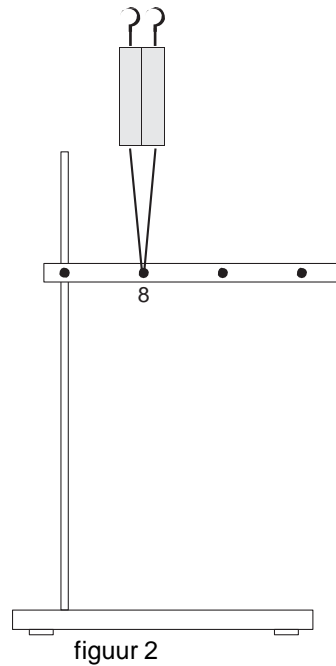
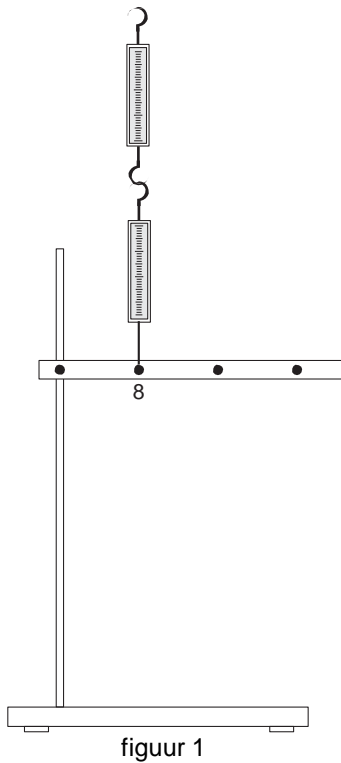
Ze gebruiken een aluminium strip met gaatjes. Ze hangen de strip aan één kant draaibaar op bij gaatje nummer 9. Ze doen de veerunster in de verschillende gaatjes. Steeds meten ze de kracht die nodig is om de de strip horizontaal te houden.

De metingen zijn weergegeven in de tabel:

<b>nummer van het gaatje</b>	<b>1</b>	<b>2</b>	<b>3</b>	<b>4</b>	<b>5</b>	<b>6</b>	<b>7</b>
<b>afstand tot draaipunt (in cm)</b>	<b>40</b>	<b>35</b>	<b>30</b>	<b>25</b>	<b>20</b>	<b>15</b>	<b>10</b>
<b>kracht (in N)</b>	<b>0,85</b>	<b>1,0</b>	<b>1,2</b>	<b>1,5</b>	<b>1,8</b>	<b>2,5</b>	<b>3,7</b>

- 3p O **28** → Teken in de figuur op de uitwerkbijlage de grafiek van deze metingen.
- 2p O **29** Jaap trekt een conclusie uit de metingen. Hij zegt dat de kracht van de veerunster ongeveer tweemaal zo groot wordt, als je de afstand tot het draaipunt de helft maakt.  
→ Toon aan met behulp van één rekenvoorbeeld uit de metingen dat Jaap gelijk heeft.
- 3p O **30** Uit de tabel (en ook uit de grafiek) kun je de grootte van de zwaartekracht op de strip bepalen.  
→ Bepaal de grootte van de zwaartekracht op de strip.
- 1p • **31** Wat kun je zeggen over de kracht in het draaipunt (bij gaatje 9) op de strip in de getekende situatie?  
**A** De kracht in het draaipunt op de strip is omhoog gericht.  
**B** De kracht in het draaipunt op de strip is omlaag gericht.  
**C** Er werkt geen kracht in het draaipunt op de strip.

- 3p O 32 Jaap en Anneke hebben bij gaatje 8 geen meting gedaan. Dit komt omdat de kracht in dat geval groter is dan de grootste waarde van 5 N die de veerunster kan meten.  
→ Laat door een berekening zien dat deze waarde niet gemeten kan worden met deze veerunster.
- 1p • 33 Om de kracht wel te kunnen meten willen ze twee veerunsters gebruiken die elk 5 N kunnen meten. Ze kunnen de veerunsters op twee verschillende manieren vast maken in gaatje 8. Zie de figuur hieronder.



In welke situatie kan de kracht in gaatje 8 gemeten worden?

- A in de situatie van figuur 1
- B in de situatie van figuur 2
- C in geen van beide situaties
- D in beide situaties

## HEFBOMEN

28

