

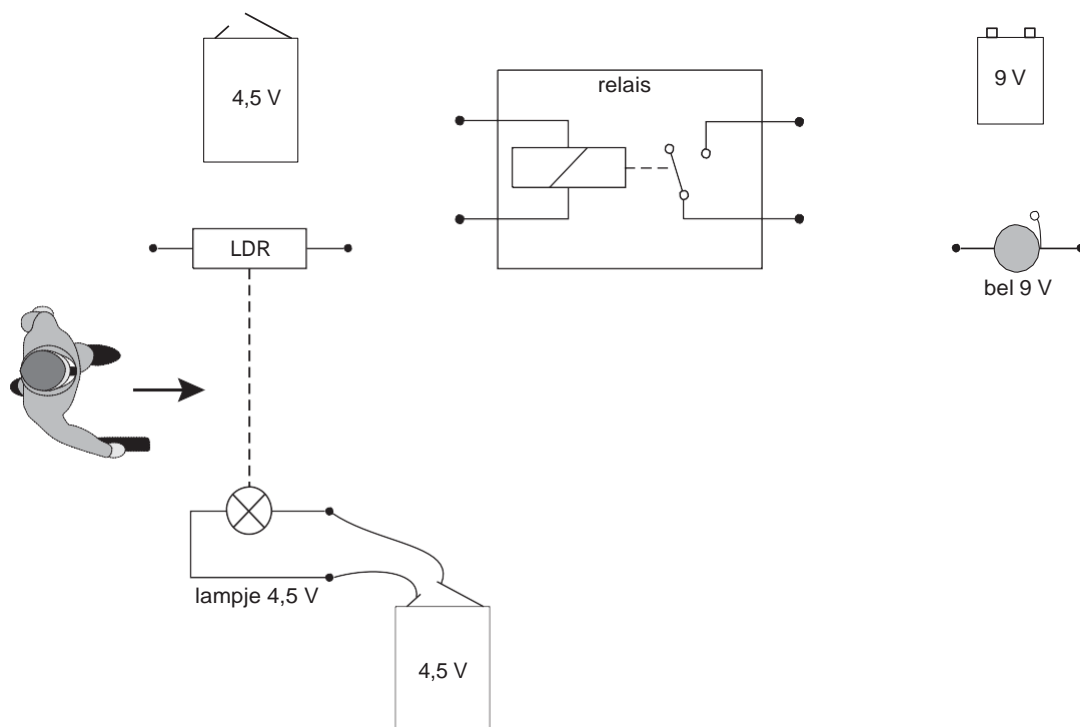
## AUTOMATISCHE WINKELBEL

Als je de deuropening van een winkel passeert, gaat er een bel. De werking is als volgt. Het licht van een lampje van 4,5 V valt op een LDR. Als iemand door de deuropening de winkel binnenkomt, wordt de lichtbundel onderbroken. Het relais schakelt dan de bel in. De bel werkt op 9 V. Als de persoon binnen is, valt er weer licht op de LDR en stopt de bel met rinkelen.

Een bovenaanzicht van de schakeling is in de figuur hieronder aangegeven.

De schakeling is nog niet compleet. De figuur staat ook op de uitwerkbijlage.

- 2p O 39 → Teken in de figuur op de uitwerkbijlage de verbindingdraden, zodat de automatische winkelbel goed werkt.



AUTOMATISCHE WINKELBEL

39

