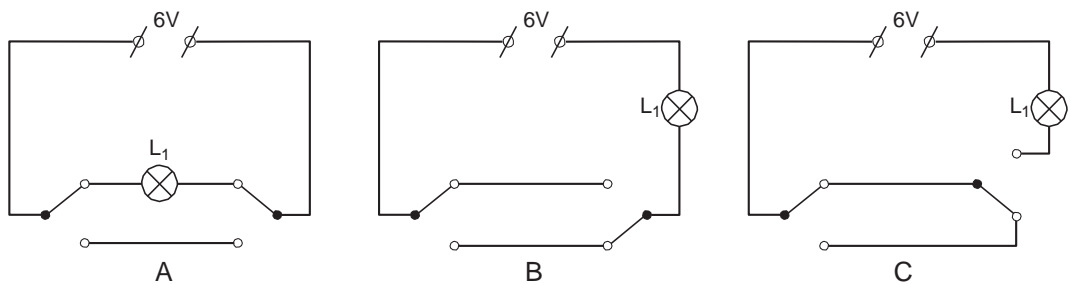


## POPPENHUIS

- 1p • 25 Annette wil verlichting aanleggen in haar poppenhuis.  
Op de linkerfoto hieronder zie je het poppenhuis. Op de rechterfoto is de voorkant opengeklapt.



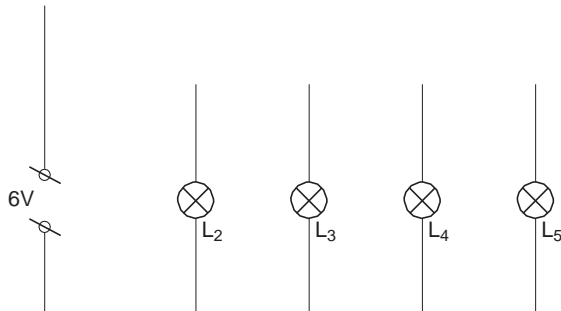
In het trappenhuis komen een schakelaar beneden, een schakelaar boven en de lamp  $L_1$ . Annette wil graag met beide schakelaars de lamp  $L_1$  aan en uit kunnen doen. De gebruikte schakelaars (zogenaamde wisselschakelaars) hebben 3 aansluitcontacten. Ze heeft 3 schakelingen getekend. Zie de figuur hieronder.



Welke schakeling is de juiste?

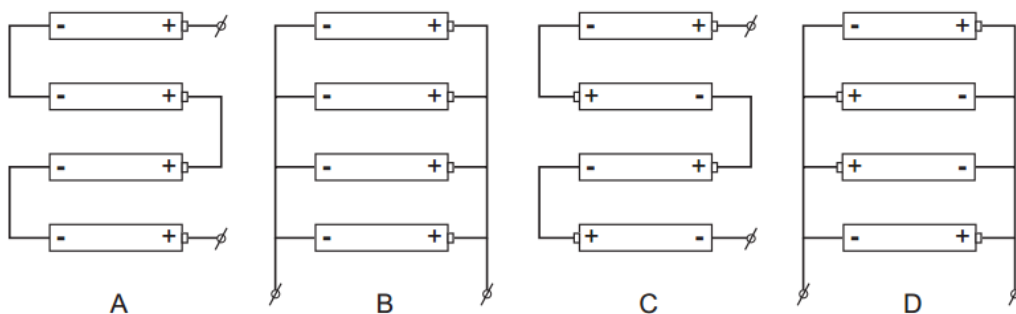
- A schakeling A
- B schakeling B
- C schakeling C

- 3p O 26 In de slaapkamer wil Annette twee lampjes  $L_2$  en  $L_3$ .  
 In de huiskamer wil ze twee lampjes  $L_4$  en  $L_5$ .  
 De lampjes  $L_2$  en  $L_3$  moeten tegelijk aan en uit te schakelen zijn.  
 De lampjes  $L_4$  en  $L_5$  moeten onafhankelijk van elkaar en van de andere lampen kunnen worden aan- en uitgeschakeld.  
 De lampjes zijn gelijk en moeten allemaal even sterk branden.  
 Annette heeft een begin van een ontwerp gemaakt. Zie de figuur hieronder.  
 De figuur staat ook op de uitwerkbijlage.



→ Maak op de uitwerkbijlage het ontwerp van Annette af.

- 1p • 27 Om de spanning van 6 V te krijgen gebruikt Annette 4 batterijen van 1,5 V.  
 In welke schakeling zijn de batterijen juist aangesloten om een spanning van 6 V te krijgen?



- A in schakeling A
- B in schakeling B
- C in schakeling C
- D in schakeling D

26

