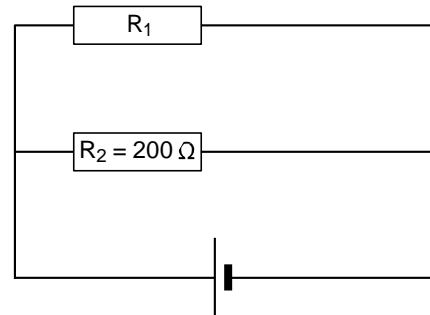
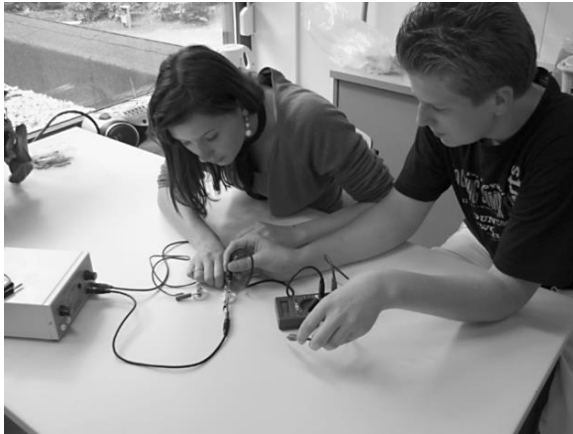


Parallelschakeling

Josje en Jordi doen een onderzoek naar de vervangingsweerstand in een parallelschakeling.

Zij bouwen daarvoor een schakeling aan de hand van het schema hieronder:



- 1p **37** Josje en Jordi meten de spanning over de weerstand R_2 .
Op de uitwerkbijlage zie je het schema nogmaals staan. In het schema zie je 4 rondjes staan op plaatsen waar ze de spanningsmeter neer kunnen zetten.
- ◆ Zet in het schema op de uitwerkbijlage in het juiste rondje het symbool van de spanningsmeter waarmee Josje en Jordi de spanning over R_2 meten.
- 3p **38** Met een stroommeter meten ze door R_1 een stroomsterkte van 60 mA en door R_2 een stroomsterkte van 30 mA.
- ◆ Bereken de vervangingsweerstand die Josje en Jordi vinden voor de twee weerstanden in deze schakeling.

Parallelschakeling

- 37 Zet in het juiste rondje het symbool van de spanningsmeter waarmee je de spanning over R_2 meet.

