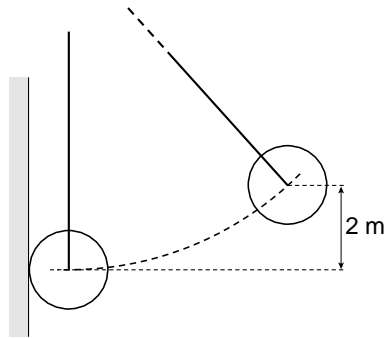


## Sloop goedkoop

Bij de sloop van een gebouw wordt een zware ijzeren kogel gebruikt met een massa van 1800 kg.



slopen met een sloopkogel

Een elektromotor trekt de kogel uit zijn evenwichtsstand. Hij komt daardoor 2 m hoger te hangen. We verwaarlozen de luchtweerstand.

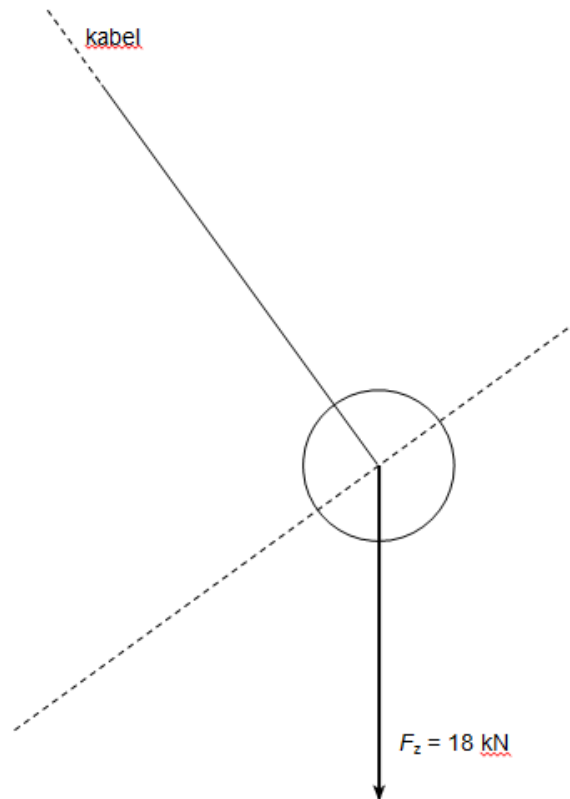
- 2p **22** Laat met een berekening zien dat de toename van de zwaarte-energie 36 000 J is.
- 3p **23** In de uitwerkbijlage zie je een vereenvoudigde schematische tekening van de kogel die uit zijn evenwichtsstand is getrokken en in zijn uiterste stand hangt.  
 → Bepaal met een constructie in de figuur op de uitwerkbijlage de grootte en richting van de spankracht in de kabel. Noteer die grootte onder de tekening.

De kogel beweegt na het loslaten met toenemende snelheid.

- 1p **24** Welke energievorm(en) heeft de kogel als deze 1 m is gedaald?  
 A alleen bewegingsenergie  
 B alleen zwaarte-energie  
 C bewegingsenergie en zwaarte-energie  
 D elastische energie en bewegingsenergie
- 3p **25** Bereken met welke snelheid de kogel de muur van het gebouw raakt.

## Sloop goedkoop

- 23 Bepaal met een constructie de grootte en richting van de spankracht in de kabel.  
Noteer de grootte onder de tekening.



$F_{\text{span}} = \dots\dots\dots \text{ kN}$