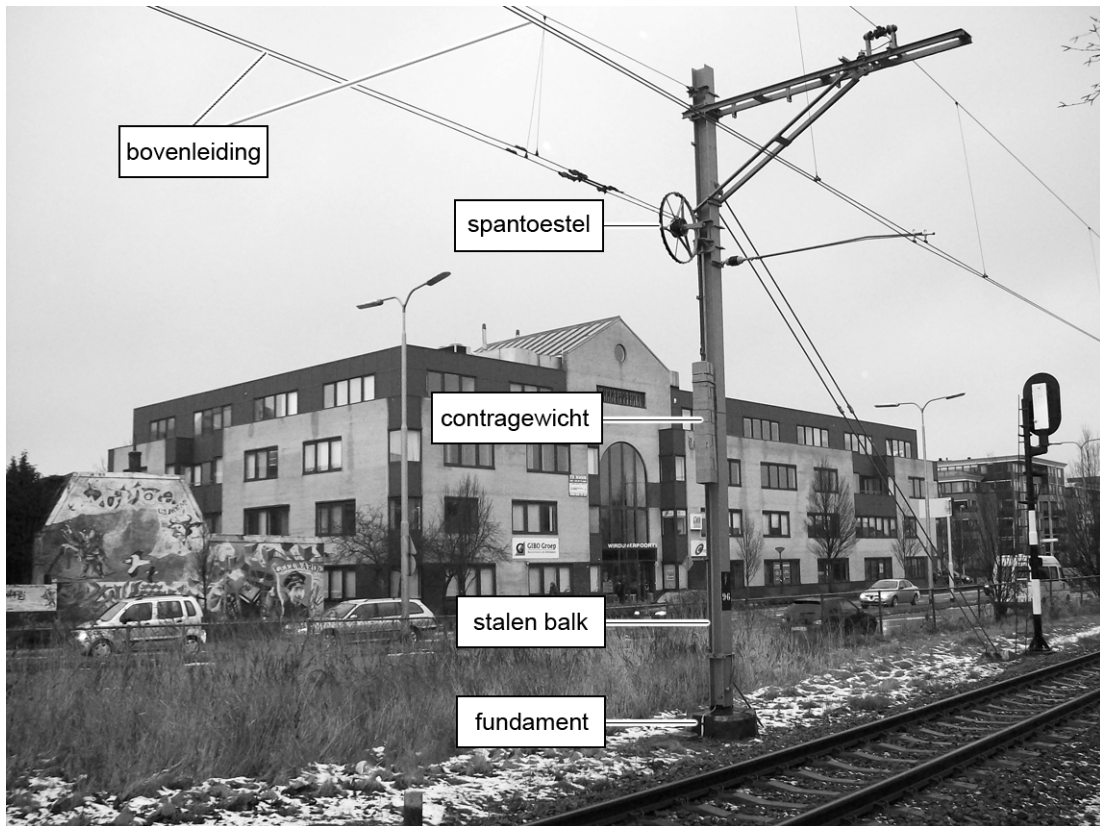


Bovenleiding onder spanning

Een bovenleiding wordt gebruikt om elektrische treinen van energie te voorzien.



De bovenleiding hangt aan een constructie die is vastgemaakt aan een stalen balk. De onderkant van die stalen balk zit verzonken in een fundament. De bovenleiding is van koper.

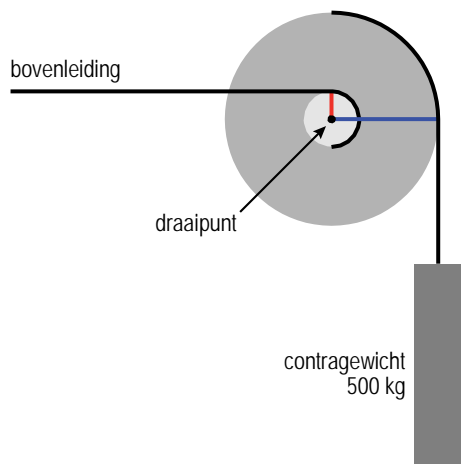
- 2p **22** Er zijn twee soorten krachten waartegen de verschillende onderdelen van de constructie bestand moeten zijn.
 → Zet in de tabel op de uitwerkbijlage in de juiste kolom kruisjes bij de reden(en) waarom er voor deze materialen is gekozen.
- 1p **23** De koperen bovenleiding is goed bestand tegen krachten en weersinvloeden. Wat is de andere reden dat de bovenleiding van koper is gemaakt?
 A Koper heeft een kleine dichtheid.
 B Koper is een goede elektrische geleider.
 C Koper is een metaal.
 D Koper is verspaanbaar.
- 2p **24** De constructie staat buiten in weer en wind. De stalen balk moet daarom tegen weersinvloeden beschermd worden.
 → Zet in de tabel op de uitwerkbijlage een kruisje achter de mogelijke manier(en).

Langs de stalen balk hangt een contragewicht.
Dit contragewicht wordt gebruikt om de bovenleiding strak te houden.

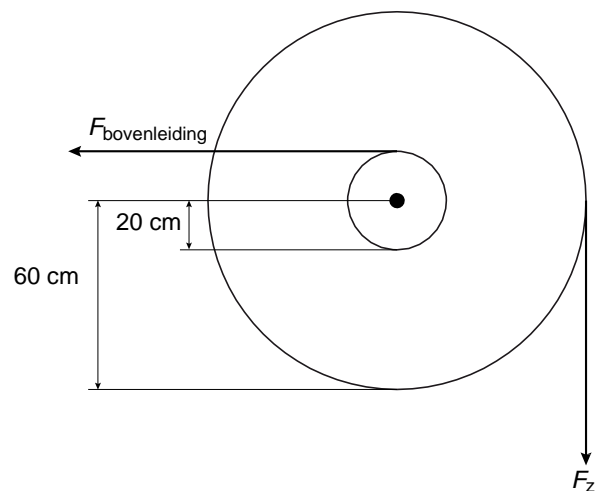
- 3p **25** Het betonnen contragewicht heeft een massa van 500 kg.
→ Bereken hoeveel dm^3 beton er voor het contragewicht is gebruikt.

Het contragewicht zit met een kabel vast aan het grote wiel van het spantoestel. De bovenleiding zit vast aan een kleiner wiel. De wielen vormen één geheel en kunnen draaien om een draaipunt. In figuur 1 zijn de wielen vereenvoudigd weergegeven als schijven.

Figuur 2 geeft de richting van de krachten en de afmetingen weer.



figuur 1



figuur 2

- 3p **26** Bereken met behulp van de gegevens in figuur 2 de grootte van de spankracht in de bovenleiding als het contragewicht stil hangt.
- 4p **27** De bovenleiding krimpt 's winters waardoor de bovenleiding het contragewicht 5 cm omhoog trekt.
→ Bereken de arbeid die de kracht van de bovenleiding verricht.
- 1p **28** Er is een nieuw model spantoestel. De schijf waar het contragewicht aan gemonteerd zit, is groter. Het kleine wiel is even groot, de rest van de constructie is hetzelfde.
Wat gebeurt er door deze verandering met de kracht in de bovenleiding?
A De kracht in de bovenleiding blijft gelijk.
B De kracht in de bovenleiding wordt groter.
C De kracht in de bovenleiding wordt kleiner.

Bovenleiding onder spanning

- 22 *Zet in de tabel in de juiste kolom kruisjes bij de reden(en) waarom er voor deze materialen is gekozen.*

constructie	bestand tegen trekkkrachten	bestand tegen drukkrachten
koperen bovenleiding		
stalen balk		

- 24 *Zet in de tabel een kruisje achter de mogelijke manier(en) om de stalen balk tegen weersinvloeden te beschermen.*

schuren	
verspanen	
verven	
verzinken	