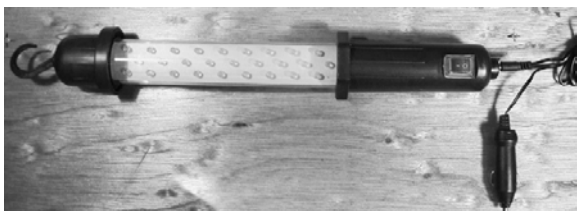
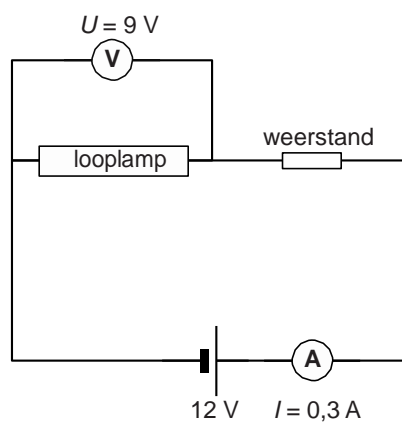


## Looplamp

Er is een energiezuinige looplamp met LED's op de markt. Deze 9 V looplamp is aan te sluiten op een 12 V aansluiting in een auto. In de stekker zit een weerstand. Zie het schakelschema.



de looplamp met stekker



het schema van de looplamp op 12 V

- 1p 5 Wat is de functie van de weerstand in deze schakeling?
- 3p 6 Bereken de grootte van de gebruikte weerstand met de gegevens in het schema van de looplamp.
- 1p 7 In de looplamp zitten 28 LED's. Elke LED werkt op een spanning van 1,3 V.  
Hoe zijn de LED's in de looplamp geschakeld?
- A in serie
  - B parallel
  - C een combinatie van serie en parallel