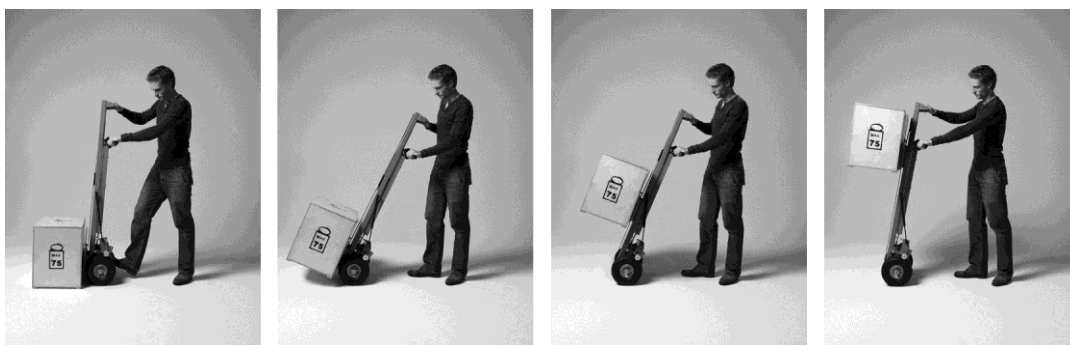
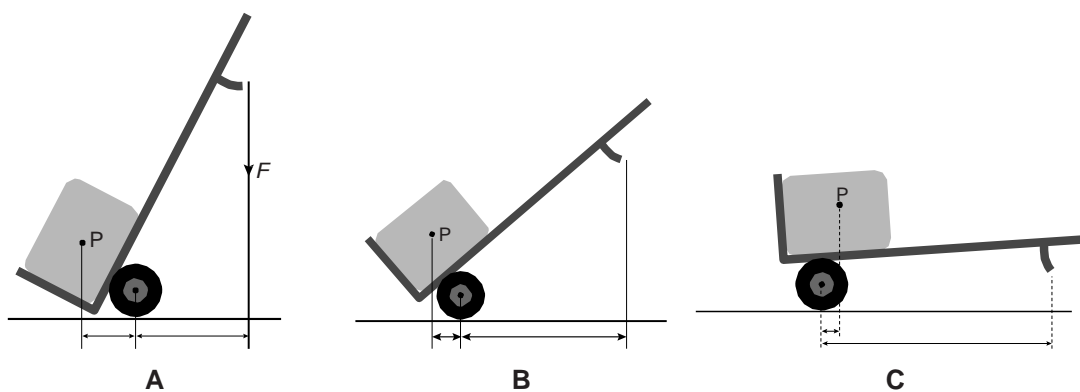


Opbeurend

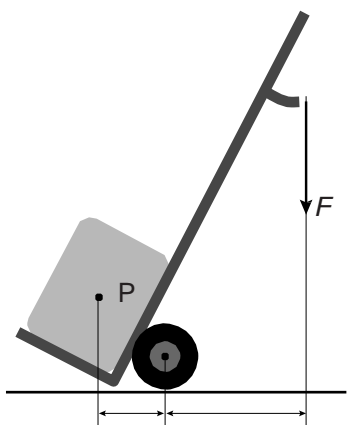
Herman heeft een steekwagen met elektromotor die pakketten kan optillen en verplaatsen. Verwaarloos in de volgende vragen de zwaartekracht op de steekkar.



- 1p 26 Herman kan de steekkar in verschillende standen vasthouden.  
 → In welk van de drie standen is de spierkracht het kleinst?



Herman plaatst een pakket van 60 kg ( $F_z = 600$  N) op de steekkar.



- 3p 27 Bereken de kracht die nodig is om de steekkar in evenwicht te houden. Gebruik de afmetingen in de afbeelding.
- 2p 28 De motor van de steekkar brengt het pakket 0,9 m omhoog.  
 → Bereken hoeveel arbeid de motor tenminste moet leveren.