

Correctievoorschrift VMBO-GL en TL
2021

tijdvak 2

natuur- en scheikunde 1 CSE GL en TL

4 Beoordelingsmodel

Vraag	Antwoord	Scores
-------	----------	--------

Aan het juiste antwoord op een meerkeuzevraag wordt 1 scorepunt toegekend.

Olieverdampers

1 maximumscore 1

voorbeelden van een juist antwoord:

- vervormbaarheid
- (hoog) smeltpunt
- lage dichtheid / licht metaal
- niet brandbaar

Opmerking

Als de kandidaat als antwoord geeft 'Aluminium is licht', het scorepunt niet toekennen.

2 maximumscore 1

Het antwoord moet het inzicht bevatten dat de lucht(laag) een goede (warmte)isolator is.

3 maximumscore 3

$m = 27 \text{ g}$

- gebruik van de formule $\rho = m / V$ 1
- noteren van de waarde van de dichtheid van paraffine (0,85 (g/cm³)) 1
- rest van de berekening juist 1

4 maximumscore 2

	blijft gelijk	neemt af	neemt toe
De massa	X		
Het volume			X
De dichtheid		X	

- eerste rij juist 1
- tweede en derde rij juist 1

Opmerking

Het tweede scorepunt alleen toekennen als beide rijen juist zijn.

Vraag	Antwoord	Scores
5	maximumscore 3	
	• eerste zin natuurkundig proces en vierde zin chemische reactie	1
	• 325 (K)	1
	• 52 (°C)	1

Opmerkingen

Het eerste scorepunt alleen toekennen als beide keuzes juist zijn.

Als de kandidaat een onjuiste waarde voor de temperatuur in K noteert maar juist omrekent naar °C, voor deze vraag maximaal 2 scorepunten toekennen.

6 B

Carnavalsoptocht

7 A

8 D

9 maximumscore 2

- ontvanger 1
- amplitude, kleiner 1

Opmerking

Het tweede scorepunt alleen toekennen als beide keuzes juist zijn.

10 maximumscore 2

- inzicht dat het geluid 7 keer wordt gehalveerd 1
- 128 (keer) 1

Opmerking

Het tweede scorepunt toekennen in overeenstemming met het aantal keer halveren.

Vraag	Antwoord	Scores
-------	----------	--------

Fietsen

11 maximumscore 2

$$a = (-)2,1 \text{ m/s}^2$$

- gebruik van de formule $a = (v_e - v_b) / t$ 1
- rest van de berekening juist 1

of

- gebruik van de formule $F = m \cdot a$ 1
- rest van de berekening juist 1

12 maximumscore 4

$$W = 1,0 \cdot 10^3 \text{ J} \quad (W = 1016 \text{ J})$$

- berekenen en/of noteren van de waarde van de gemiddelde snelheid (2,4 (m/s)) 1
- berekenen en/of noteren van de waarde van de remafstand (5,52 (m)) 1
- gebruik van de formule $W = F \cdot s$ 1
- rest van de berekening juist 1

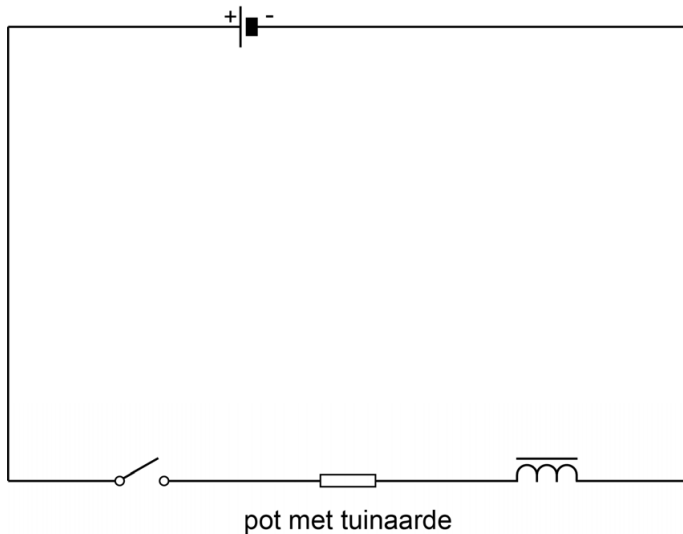
Geleidende grond

13 maximumscore 1

Het antwoord moet het inzicht bevatten dat de pot dan stroom gaat geleiden in plaats van de tuinaarde (als de koperen plaatjes de bodem raken). / Het antwoord moet het inzicht bevatten dat er dan kortsluiting ontstaat.

14 maximumscore 2

voorbeeld van een juist schakelschema:



- alle symbolen juist
- de drie componenten in serie geschakeld

1
1

Opmerkingen

Als de kandidaat in plaats van een aan-uitschakelaar een drukschakelaar tekent, dit goed rekenen.

Als er (na het sluiten van de schakelaar) geen gesloten stroomkring is, voor deze vraag maximaal 1 scorepunt toekennen.

Als de kandidaat een of meer extra componenten plaatst en/of verbindingen maakt, hiervoor 1 scorepunt in mindering brengen.

15 maximumscore 1

Het antwoord moet het inzicht bevatten dat de naald de stand inneemt volgens het aardmagnetische veld (omdat er nog geen elektromagnetisch veld is).

Opmerking

Als de kandidaat noteert dat de kompasnaald (altijd) naar het noorden wijst, dit goed rekenen.

16 C

Vraag	Antwoord	Scores
-------	----------	--------

17 maximumscore 2

(Bij het indrukken van de schakelaar loopt er een stroom via de koperen plaatjes door de vochtige tuinaarde door de spoel.) Rond de spoel ontstaat (daardoor) een magnetisch veld. De kompasnaald richt zich in de stand van het magnetische veld.

- notie dat er een magnetisch veld ontstaat 1
- inzicht dat de kompasnaald de stand inneemt van het magnetische veld / zich richt volgens het magnetische veld 1

18 maximumscore 1

zuidpool, noordpool

Opmerking

Het scorepunt alleen toekennen als beide keuzes juist zijn.

19 maximumscore 2

Jasper wisselt de snoeren om bij:	De kompasnaald	
	draait wel	draait niet
de + en - van de accu	X	
de koperen plaatjes		X
de schakelaar		X
de spoel	X	

- indien vier rijen juist 2
- indien drie rijen juist 1
- indien twee of minder rijen juist 0

Demonstratieproef

20 maximumscore 2

$h = 0,60$ m

- gebruik van de formule $E_z = m \cdot g \cdot h$ 1
- rest van de berekening juist 1

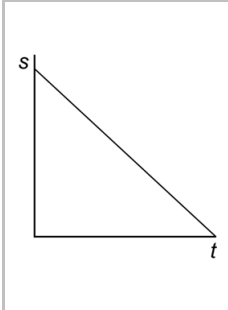
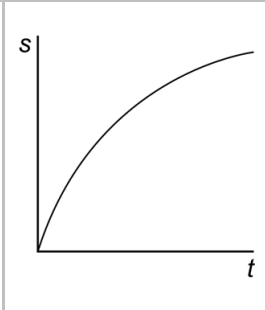
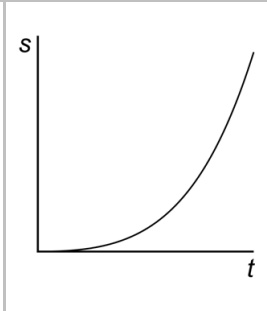
Vraag	Antwoord	Scores
-------	----------	--------

21 maximumscore 2

$v = 3,5 \text{ m/s}$

- gebruik van de formule ($E_z =$) $E_k = 0,5 \cdot m \cdot v^2$ 1
- rest van de berekening juist 1

22 maximumscore 1

			
van P naar Q			X
van Q naar R		X	

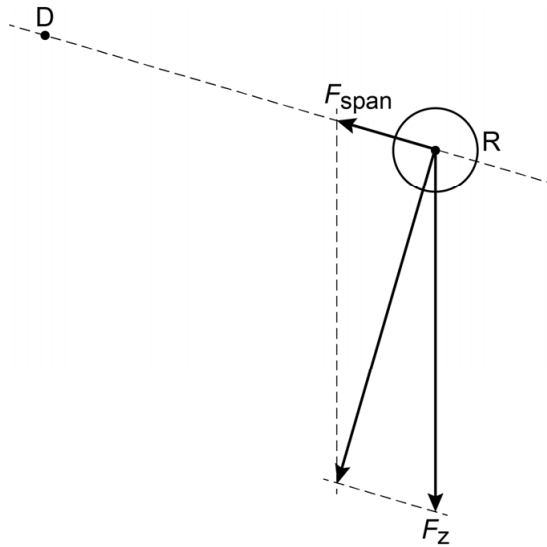
Opmerking

Het scorepunt alleen toekennen als beide rijen juist zijn.

23 B

Vraag	Antwoord	Scores
-------	----------	--------

24 maximumscore 2
voorbeeld van een juiste constructie:



- juist samenstellen van de krachten 1
- tekenen van de vector van de nettokracht met een lengte van 4,6 cm (een lengte van 4,4 cm tot en met 4,8 cm goed rekenen) 1

Opmerking

Als de kandidaat de krachten niet (juist) heeft samengesteld, voor deze vraag geen scorepunten toekennen.

25 C

Condensatorproef

26 A

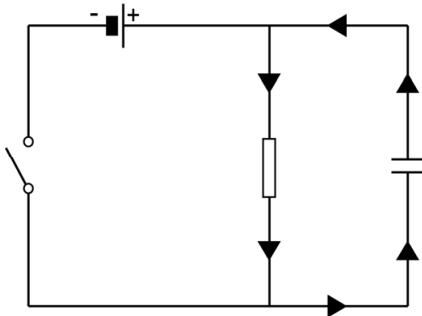
27 maximumscore 3

$$I = 3,0 \cdot 10^{-3} \text{ A} / I = 0,0030 \text{ A}$$

- juist omrekenen van de weerstand 1
- gebruik van de formule $R = U / I$ 1
- rest van de berekening juist 1

28 maximumscore 2

voorbeeld van een juist antwoord:



- stroomrichting van de condensator naar de weerstand
- stroomrichting van de weerstand naar de condensator

1
1

Opmerkingen

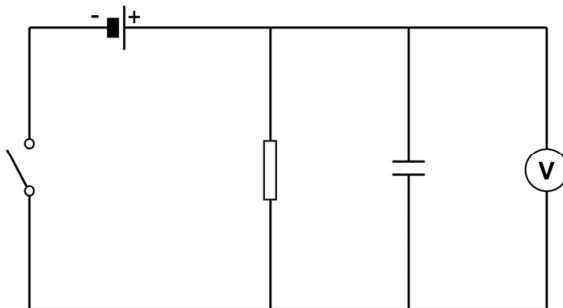
Als de kandidaat de stroomrichting verkeerd om tekent, voor deze vraag maximaal 1 scorepunt toekennen.

Als de kandidaat de stroomrichting in het circuit via de spanningsbron aangeeft, hiervoor 1 scorepunt in mindering brengen.

Als de stroomrichting door de weerstand en de condensator met elkaar in tegenspraak zijn, hiervoor 1 scorepunt in mindering brengen.

29 maximumscore 1

voorbeeld van een juist schakelschema:



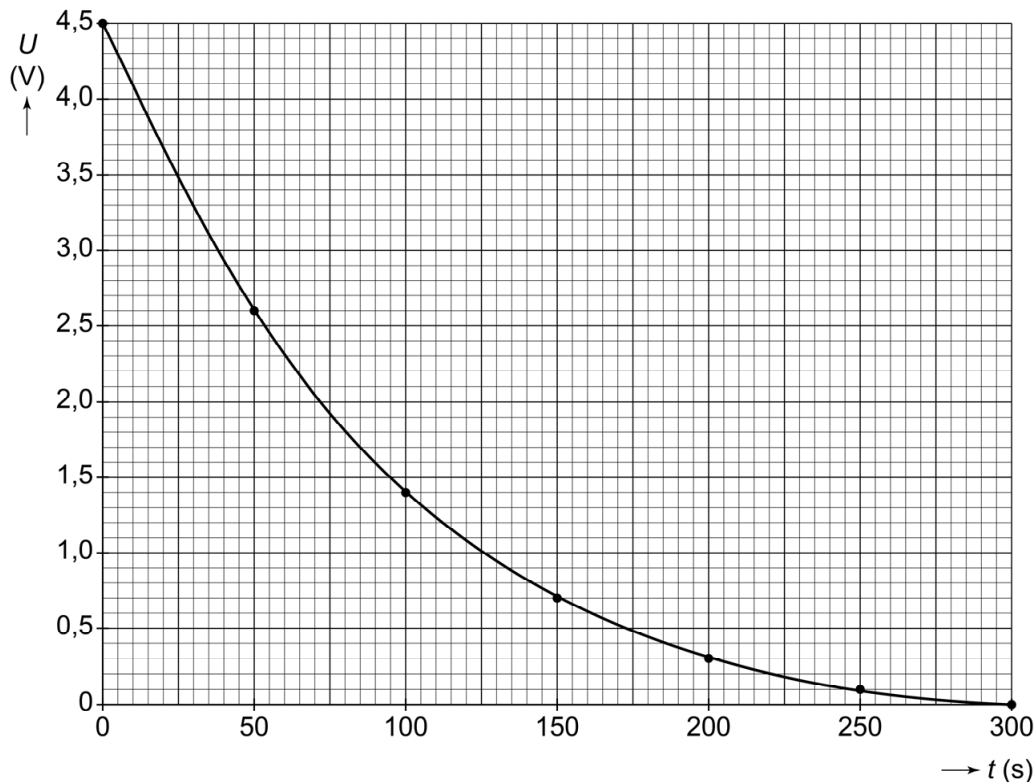
De spanningsmeter staat parallel over de condensator.

Opmerking

Als de kandidaat een of meer extra componenten toevoegt of een kortsluitverbinding maakt, het scorepunt niet toekennen.

30 maximumscore 3

voorbeeld van een juiste grafiek:



- juist indelen van de verticale as 1
- juist uitzetten van alle meetpunten 1
- vloeiende lijn door de meetpunten 1

Opmerkingen

Als de kandidaat minder dan 2/3 van de verticale as gebruikt, het eerste scorepunt niet toekennen.

Als de kandidaat één meetpunt niet juist heeft uitgezet, dit niet aanrekenen.

31 maximumscore 1

($t =$) 62 (s) (een antwoord van 57 s tot en met 67 s goed rekenen)

Opmerking

Beoordeel het antwoord in overeenstemming met de door de kandidaat getekende grafiek.

32 maximumscore 2

- even groot 1
- kleiner 1

Vraag	Antwoord	Scores
-------	----------	--------

Vaatwasser

33 B

34 maximumscore 2

(De temperatuur is) 50 °C.

- berekenen en/of noteren van de waarde van de temperatuurstijging (35 °C) 1
- rest van de berekening juist 1

35 maximumscore 2

$I = 1,39 \text{ A}$

- gebruik van de formule $P = U \cdot I$ 1
- rest van de berekening juist 1

36 maximumscore 4

$E = 0,88 \text{ kWh}$, (De kosten zijn) € 0,22.

- juist omrekenen van de tijd 1
- gebruik van de formule $E = P \cdot t$ 1
- rest van de berekening juist 1
- berekenen en/of noteren van de energiekosten 1

Opmerkingen

Het vierde scorepunt alleen toekennen als er een energie is berekend.

Als de kosten berekend zijn uitgaande van $E = 2,94 \cdot 10^6 \text{ J}$, leidende tot $E = 0,82 \text{ kWh}$, (De kosten zijn) € 0,20, hiervoor maximaal 3 scorepunten toekennen.

Gatentang

37 maximumscore 2

$p = 700 \text{ N/cm}^2$

- gebruik van de formule $p = F / A$ 1
- rest van de berekening juist 1

Vraag	Antwoord	Scores
-------	----------	--------

38 maximumscore 3

($F_{\text{spier}} =$) 16 N

- toepassen van de $M_{\text{linksom}} = M_{\text{rechtsom}}$ 1
- gebruik van de formule $M = F \cdot \ell$ 1
- rest van de berekening juist 1

Opmerking

Voor het toekennen van het eerste scorepunt hoeft het woord of symbool voor de grootheid moment niet genoteerd te zijn.

39 A

Hoverboard

40 maximumscore 2

De vector vanuit P heeft een lengte van 3,6 cm naar rechts gericht (een lengte van 3,5 cm tot en met 3,7 cm goed rekenen).

- juist aangrijpingspunt en juiste richting 1
- juiste lengte 1

41 E

42 maximumscore 2

$s = 31,5$ km

- gebruik van de formule $s = v \cdot t$ 1
- rest van de berekening juist 1

43 C

5 Aanleveren scores

Verwerk per examinerator in de applicatie Wolf:

- de scores van de alfabetische eerst vijf kandidaten voor wie het tweede-tijdvak-examen de eerste afname is én
- de scores van alle herkansende kandidaten.

Cito gebruikt beide gegevens voor de analyse van de examens. Om de gegevens voor dit doel met Cito uit te wisselen dient u ze uiterlijk op 25 juni te accorderen.

Ook na 25 juni kunt u nog tot en met 1 juli gegevens voor Cito accorderen. Deze gegevens worden niet meer meegenomen in de hierboven genoemde analyses, maar worden wel meegenomen bij het genereren van de groepsrapportage.

Na accordering voor Cito kunt u in Wolf de gegevens nog wijzigen om ze vervolgens vrij te geven voor het overleg met de externe corrector. Deze optie is relevant als u Wolf ook gebruikt voor uitwisseling van de gegevens met de externe corrector.

derde tijdvak

Ook in het derde tijdvak wordt de normering mede gebaseerd op door kandidaten behaalde scores. Wissel te zijner tijd ook voor al uw derde-tijdvak-kandidaten de scores uit met Cito via Wolf. Dit geldt **niet** voor de aangewezen vakken.